

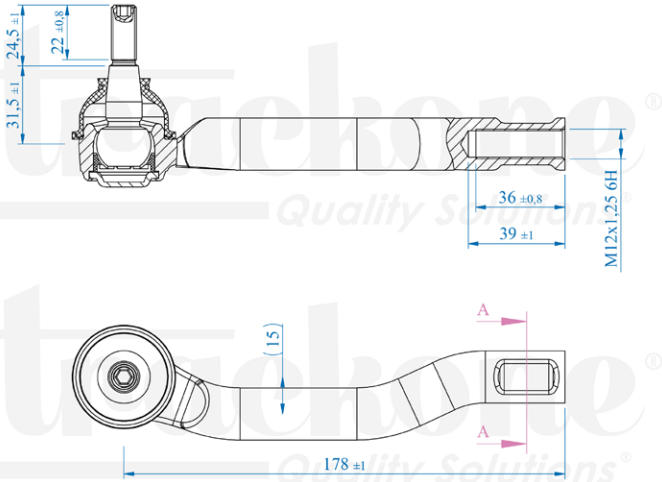
FICHA TÉCNICA

Ficha técnica y aplicación
FORD RANGER 2013-2018 armadas en ARGENTINA y BRASIL.

trackone
Quality Solutions®

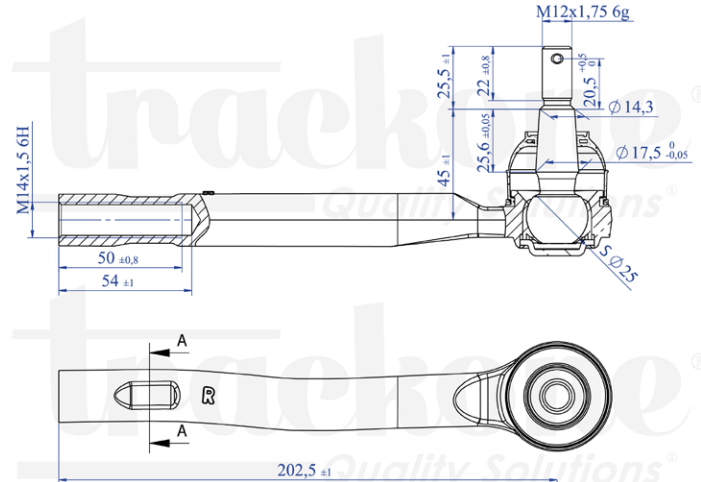
10-878

TERMINAL "L" RANGER 2.2L, 3.2L DIESEL, FABRICACIÓN BRASIL



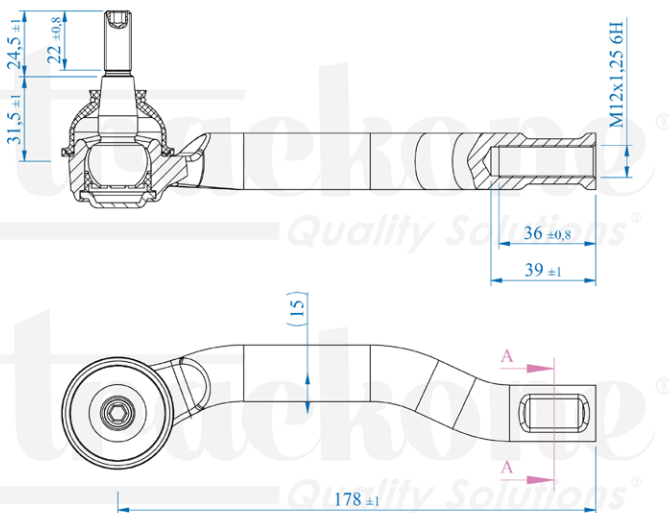
10-500

TERMINAL "R" RANGER 2.5L GASOLINA FABRICACIÓN ARGENTINA



10-879

TERMINAL "R" RANGER 2.2L, 3.2L DIESEL, FABRICACIÓN BRASIL



10-490

TERMINAL RANGER "L" 2.5L GASOLINA FABRICACIÓN ARGENTINA

