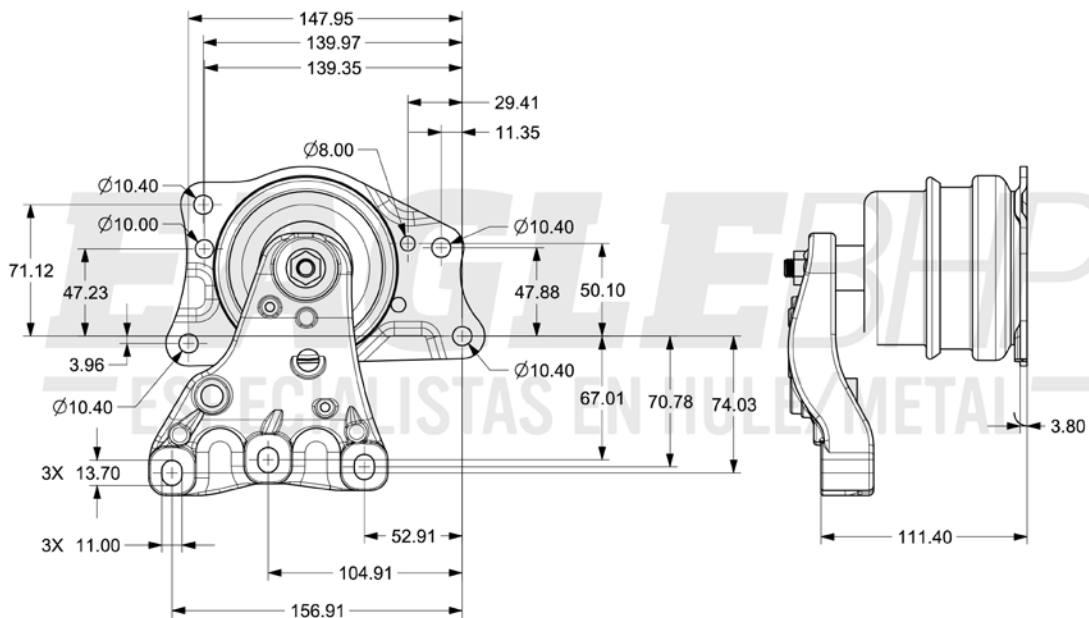


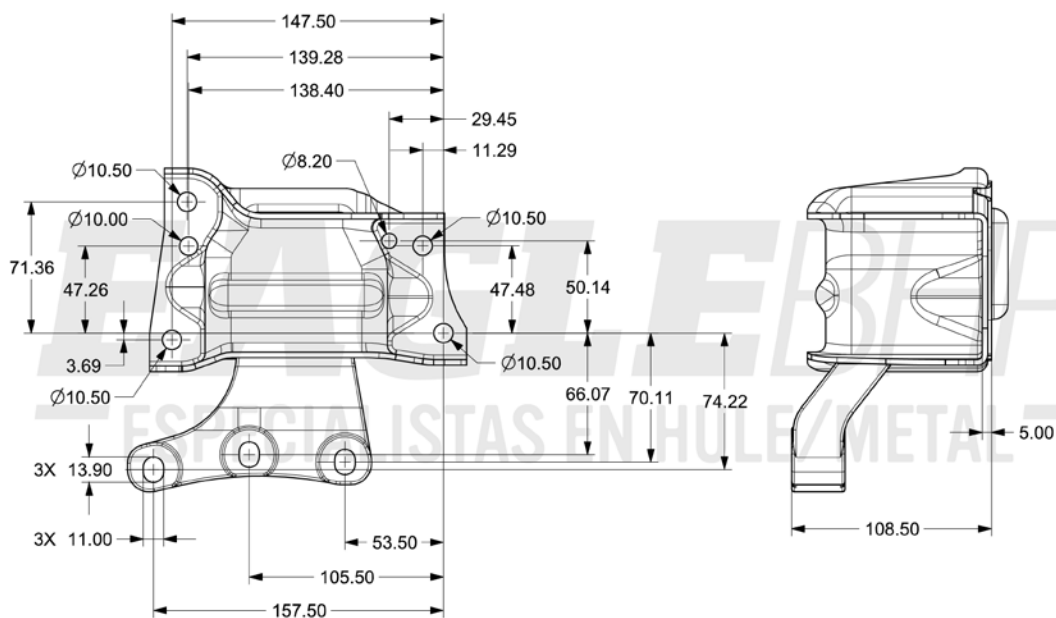
FICHA TÉCNICA- SOPORTE DE MOTOR FRONTAL DERECHO VW VENTO GASOLINA REEMPLAZO DE OEM 6RF19262L POR EAGLE 1330H



1330H

HIDRÁULICO

OEM - 6R0199167Q



OEM

SÓLIDO

OEM - 6RF199262L

INSTALACIÓN



1330H - OEM - 6R0199167Q



SE ADAPTAN PERFECTAMENTE



OEM - 6RF199262L

Ambos soportes tienen diferencias evidentes, sin embargo, considerando las medidas entre los puntos críticos, las pequeñas diferencias entre estas están dentro de los rangos de tolerancia, lo cual permite una perfecta instalación y reemplazo del OEM 6RF199262L por nuestro soporte 1330H, el cual ofrece la ventaja de ser hidráulico, lo cual brinda un mejor control de la vibración, la cual es evidente usando el soporte OEM en su versión sólida.